

Komora rozrostu

225967, 225981

Instrukcja obsługi



Przed uruchomieniem urządzenia należy koniecznie dokładnie przeczytać niniejszą instrukcję obsługi.



UWAGA: wszystkie urządzenia wymagające stałego podłączenia do sieci wodnej (między innymi niniejsze urządzenie) koniecznie muszą mieć podłączony dodatkowo zmiękcacz wody usuwający z niej związki wapnia i magnezu. Zmiękcacz musi być użytkowany zgodnie z zaleceniami producenta zawartymi w instrukcji obsługi.

W przypadku braku podłączenia zmiękczacza lub jego złego użytkowania i/lub regeneracji dystrybutor nie będzie uznawać reklamacji związanych z naprawami wynikającymi z zakamienienia urządzenia.

Zaleca się stosowanie zmiękczaczy z bogatej oferty HENDI
W odpowiednim doborze konkretnego modelu pomoże Ci przedstawiciel handlowy firmy HENDI

Do prawidłowej regeneracji zmiękczaczy zalecamy:

- Tabletki solne, worek 25 kg – kod: 231265

Twardość wody				
Stopnie niemieckie (°dH)	Stopnie francuskie (°fH)	mmol/l	Stopnie Clarka	Podłączenie zmiękczacza
powyżej 24	powyżej 40	powyżej 4,2	powyżej 28	Konieczne
18 - 24	32 - 40	3,2 – 4,2	22 - 28	Konieczne
12 - 18	19 – 32	2,1 – 3,2	13 - 22	Konieczne
4 - 12	7 - 19	0,7 – 2,1	5 - 13	Konieczne
poniżej 4	poniżej 7	poniżej 0,7	poniżej 5	Niewymagane

SPIS TREŚCI

1. Serwis techniczny	4
2. Ostrzeżenia ogólne	4
3. Dane techniczne	4
4. Instrukcja dla instalatora	5
5. Instrukcja dla użytkownika.....	6
6. Ryzyko resztkowe (dla użytkownika).....	6
7. Jak korzystać z panelu sterowania.....	6
8. Regularne czyszczenie i konserwacja	7
9. Pomoc techniczna.....	7
10. Informacje dla konsumentów.....	7
11. Schemat instalacji elektrycznej.....	8
12. Ograniczenia wynikające z gwarancji.....	10

1. Serwis techniczny

Przeprowadzenie kontroli technicznej raz lub dwa razy w roku pozwala przedłużyć okres eksploatacji urządzenia i gwarantuje lepsze jego działanie. Należy dopilnować, aby kontrole przeprowadzane były wyłącznie przez wykwalifikowanych pracowników. W przypadku zamawiania części zamiennych lub uzyskiwania informacji na temat urządzenia, należy zawsze podawać numer seryjny i model (dane podane na tabliczce znamionowej umieszczonej z tyłu urządzenia).

2. Ostrzeżenia ogólne

Bardzo ważne! Niniejszą instrukcję należy przechowywać razem z urządzeniem do przyszłego wykorzystania.

Niniejsze ostrzeżenia opracowano z myślą o bezpieczeństwie użytkownika i innych osób. Przed rozpoczęciem korzystania z urządzenia należy zapoznać się z nimi.

- Urządzenie przeznaczone jest wyłącznie do stosowania przez profesjonalistów i mogą z niego korzystać wyłącznie wykwalifikowani pracownicy po przeszkoleniu.
- Wszelkie modyfikacje układu elektrycznego niezbędne do instalacji urządzenia muszą być wykonywane wyłącznie przez kompetentnych i autoryzowanych pracowników.
- Wszelkie modyfikacje urządzenia lub ich próby są niebezpieczne.
- Nigdy nie wolno myć urządzenia bezpośrednim strumieniem wody, ponieważ kontakt z wodą może uszkodzić zabezpieczenia urządzenia.
- Przed przeprowadzeniem prac konserwacyjnych i myciem należy bezwzględnie odłączyć urządzenie od sieci elektrycznej i wodnej (tylko w modelu 225981)) i poczekać aż ostygnie.
- Nie wolno przeprowadzać kontroli okresowych ani napraw samodzielnie. Należy skontaktować się z autoryzowanym serwisem i korzystać wyłącznie z oryginalnych części.

UWAGA: Nieprawidłowe lub niewłaściwe użytkowanie oraz nieprzestrzeganie instrukcji instalacji zwalnia producenta i/lub sprzedawcę z wszelkiej odpowiedzialności. Należy w związku z tym przestrzegać instrukcji podanych w części „USTAWIANIE”.

3. Dane techniczne

Model urządzenia	225967	225981
Wymiary urządzenia (mm) dł x szer x	795x655x(H)835	935x910x(H)800
Waga urządzenia (kg)	43,6	57,7
Moc grzewcza (kW)	2,4	2,4
Napięcie zasilania (V)	230 V (50 Hz)	
Zakres temperatury (°C)	+30 do +60	
Klasa urządzenia	I	
Nawilżanie	brak	pośrednie, ręczne za pomocą przycisku
Średnica przewodu zasilania	3x1,5 mm ²	
Typ przewodu	H07RN-F	
Podłączenie kabla elektrycznego	Typ Y	

Tabliczka znamionowa znajduje się na tylnym panelu urządzenia.

4. Instrukcja dla instalatora

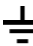

Następujące instrukcje są przeznaczone dla wykwalifikowanego instalatora, aby upewnić się, że przeprowadza czynności montażowe, regulacyjne oraz konserwacyjne możliwie jak najdokładniej i zgodnie z obowiązującymi przepisami lokalnymi. Wszelkie czynności muszą być przeprowadzone przy odciętym zasilaniu elektrycznym urządzenia.

Przed użyciem urządzenia należy ostrożnie usunąć specjalną folię samoprzylepną zabezpieczającą części ze stali nierdzewnej. Nie pozostawiać żadnych pozostałości kleju na powierzchniach. W razie konieczności usunąć je niezwłocznie za pomocą odpowiedniego rozpuszczalnika.

Ustawianie - Umieścić urządzenie w odległości wynoszącej nie mniej niż 10 cm od ścian bocznych i tylnej, aby umożliwić naturalną wentylację powietrza swobodnie poruszającego się wokół urządzenia. Urządzenie nie jest przeznaczone do zabudowy.

Podłączenie do instalacji elektrycznej – Urządzenie musi być podłączone do instalacji elektrycznej zgodnie z obowiązującymi przepisami. Przed wykonaniem połączenia należy upewnić się, że:

- napięcie i częstotliwość układu zasilania są zgodne z wartościami na tabliczce znamionowej umieszczonej na urządzeniu;
- bezpiecznik ograniczający oraz układ są w stanie utrzymać obciążenie urządzenia (patrz tabliczka znamionowa);
- układ zasilania ma odpowiednie przyłącze uziemienia zgodne z obowiązującymi przepisami;
- przy bezpośrednim podłączeniu do sieci zainstalowany jest wyłącznik jednobiegunowy pomiędzy urządzeniem, a siecią, z minimalnym odstępem kategorii przepięciowej III (4000 V), o rozmiarze odpowiednim do obciążenia, zgodny z obowiązującymi przepisami;
- wyłącznik wykorzystany do podłączenia jest łatwo dostępny, gdy urządzenie jest zainstalowane;
- żółto-zielony przewód uziemienia nie jest przerywany przez przełącznik;
- zasilanie, gdy urządzenie pracuje, nie może odbiegać od wartości znamionowej napięcia o $\pm 10\%$
- Jeśli przewód zasilania jest uszkodzony, aby uniknąć wszelkiego ryzyka, przewód musi zostać wymieniony przez producenta lub dział wsparcia technicznego, albo wykwalifikowaną osobę.

Podłączenie przewodu zasilania – Tablica zaciskowa znajduje się na panelu tylnym urządzenia. Otworzyć pokrywę płyty zaciskowej podważając za pomocą wkrętaka dwie boczne wypustki. Poluzować śrubę zaciskową przewodu i przeprowadzić kabel. Ułożyć przewody tak, aby przewód uziemienia był ostatnim odłączanym od swojego zacisku, gdy przewód przejdzie do stanu nieprawidłowego przewodzenia. Podłączyć przewód fazowy do zacisku oznaczonego literą „L”, przewód neutralny do zacisku oznaczonego literą „N”, a przewód uziemienia do zacisku oznaczonego symbolem . Dokręcić nakrętkę wieńcową zacisku kabla i zamknąć pokrywę tablicy zaciskowej. Urządzenie należy podłączyć do układu ekwipotencjalnego, po sprawdzeniu jego wydajności zgodnie z obowiązującymi przepisami lokalnymi. To połączenie należy wykonać pomiędzy różnymi urządzeniami za pomocą odpowiedniego zacisku oznaczonego symbolem . Przewód ekwipotencjalny musi mieć minimalną średnicę 2,5 mm². Zacisk ekwipotencjalny znajduje się z tyłu urządzenia.

Podłączenie do instalacji wodnej (tylko model 225981 — Do urządzenia musi być dostarczana zmiękczona woda pitna, o twardości 0,5 do 3°F (obowiązkowo należy używać urządzenia zmiękczającego wodę, aby ograniczyć odkładanie się kamienia kotłowego w komorze pieczenia). Ciśnienie wody musi mieścić się w zakresie 100 do 200 kPa (1,0 - 2,0 bar).

Podłączenie do instalacji wodnej wykonywane jest za pomocą gwintowanego zaworu elektromagnetycznego 3/4" znajdującego z tyłu urządzenia (u dołu), oraz poprzez zamocowanie filtra z kurkiem odcinającym (przed podłączeniem filtra należy spuścić trochę wody, aby usunąć zanieczyszczenia z rury).

5. Instrukcja dla użytkownika

Urządzenie nie jest przeznaczone do obsługi przez osoby (w tym dzieci) o obniżonych zdolnościach fizycznych, zmysłowych lub umysłowych, które nie mają odpowiedniego doświadczenia albo przeszkolenia, o ile nie działają pod nadzorem osób odpowiadających za ich bezpieczeństwo.

Urządzenie nie jest przeznaczone do zabawy dla dzieci.

Przed rozpoczęciem eksploatacji zalecamy uruchomić urządzenie bez wsadu na przynajmniej 15-20 minut. W ten sposób zostaną wyeliminowane wszelkie nieprzyjemne zapachy spowodowane rozgrzewaniem się pozostałości smaru po montażu.

To urządzenie należy wykorzystywać wyłącznie do celów, do których zostało wyraźnie przeznaczone, tj. podgrzewania i rozrostu żywności mrożonej. Każde inne wykorzystanie urządzenia uważane będzie za niezgodnie wraz ze wszelkimi wynikającymi z tego konsekwencjami do utraty gwarancji włącznie.

Nie wkładać do komory rozrostu soli ani solonej żywności. Sól może spowodować nieodwracalne uszkodzenie urządzenia (rdzewienie stali). Producent i/lub sprzedawca zrzeka się odpowiedzialności za szkody.

6. Ryzyko resztkowe (dla użytkownika)

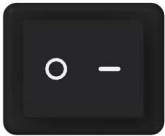

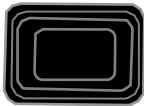
Nie dopuszczać do urządzenia pracowników nieprzeszkolonych.

Komora rozrostu wyposażona jest w elektryczne części i nigdy nie wolno jej myć strumieniem wody ani parą. Urządzenie jest podłączone do prądu elektrycznego: przed podjęciem czyszczenia, należy odciąć zasilanie urządzenia.

Nie należy przenosić urządzenia za uchwyt drzwi (może doprowadzić to do pęknięcia szyby).

7. Jak korzystać z panelu sterowania

Objaśnienie symboli na panelu sterowania:

Przycisk Wł./WYł. Włączenie zasilania urządzenia	
Pokrętło temperatury Zmiana temperatury grzania w zakresie od +30°C do +60°C.	
Przycisk nawilżania (tylko model 225981) Umożliwia dostarczenie wilgoci do nagrzanej komory rozrostu.	

Lampka kontrolna termostatu – Lampka kontrolna termostatu WYŁĄCZA się w momencie osiągnięcia wybranej temperatury w komorze rozrostu. Zapala się ponownie, gdy włącza się termostat w celu ponownego osiągnięcia zadanej temperatury.

8. Regularne czyszczenie i konserwacja

(OSTRZEŻENIE: Przed każdorazowym czyszczeniem lub konserwacją należy bezwzględnie odłączyć urządzenie od zasilania)

Mycie ogólne - Do czyszczenia części stalowych nie wolno stosować produktów zawierających chlor (podchloryn sodu, kwas solny itp.), nawet po rozcieńczeniu. Należy używać specjalnych produktów dostępnych na rynku lub niewielkiej ilości gorącego octu. Dokładnie spłukać i wysuszyć miękką szmatką. Szklane drzwiczki urządzenia należy czyścić wyłącznie gorącą wodą, nie używać szorstkich szmatek. Nigdy nie wolno myć urządzenia bezpośrednim strumieniem wody, ponieważ kontakt z wodą może uszkodzić zabezpieczenia urządzenia. Nie używać żrących substancji (np. kwasu chlorowodorowego) do czyszczenia podłogi w pobliżu urządzenia: opary wydzielane przez kwas mogą powodować korozję i uszkodzenia zewnętrznych, stalowych powierzchni urządzenia.

9. Pomoc techniczna

Przed opuszczeniem fabryki, urządzenie zostało dokładnie wyregulowane i przetestowane przez wyspecjalizowany personel, aby zagwarantować najwyższą skuteczność roboczą urządzenia.

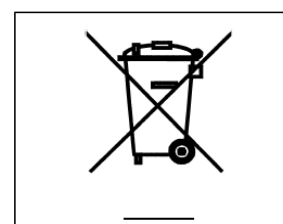
Wszelkie naprawy i ustawienia wykonywać z najwyższą ostrożnością i uwagą, przestrzegając obowiązujących krajowych przepisów dotyczących bezpieczeństwa. Zawsze należy skontaktować się ze sprzedawcą lub autoryzowanym serwisem, podając szczegóły problemu, model i numer seryjny urządzenia (na tabliczce znamionowej na panelu tylnym).

10. Informacje dla konsumentów

Zgodnie z Dyrektywą 2012/19/WE, symbol przekreślonego kosza znajdujący się na urządzeniu oznacza, że po zakończeniu eksploatacji, produktu nie można wyrzucić wraz z innymi odpadami gospodarstwa domowego. Użytkownik musi przekazać urządzenie do wyspecjalizowanego punktu zbiórki zużytych urządzeń elektrycznych i elektronicznych.

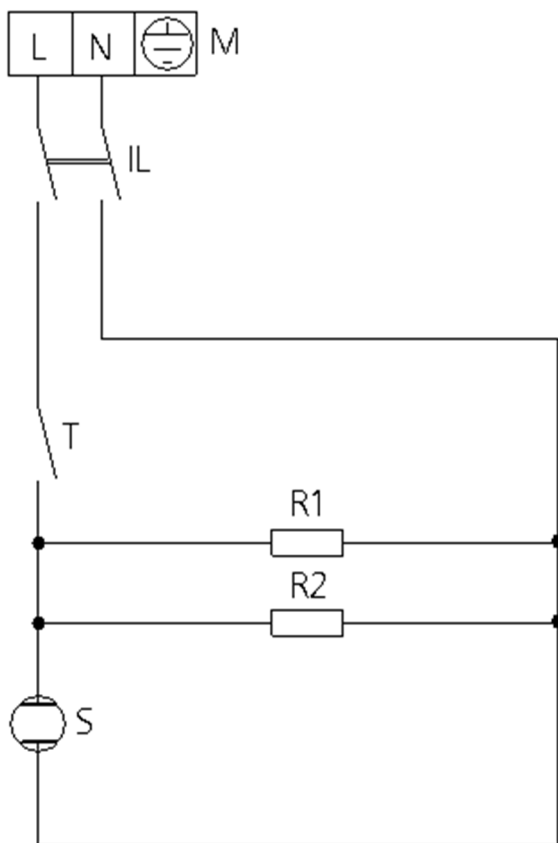
Osobne punkty zbiórki odpadów oraz późniejsza obróbka, odzyskiwanie surowców wtórnych oraz utylizacja pomagają wyprodukować inne urządzenia z zastosowaniem surowców wtórnych, zmniejszając negatywny wpływ na środowisko i zdrowie publiczne, które może być spowodowane nieprawidłową gospodarką odpadami.

W przypadku utylizacji produktu z naruszeniem obowiązujących przepisów zastosowane będą sankcje administracyjne.

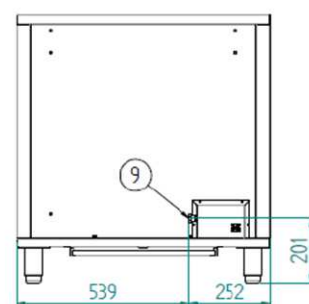
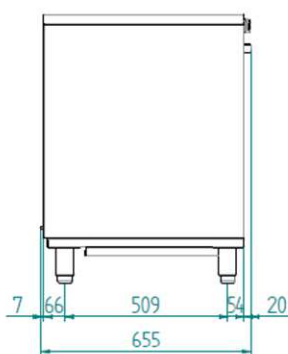
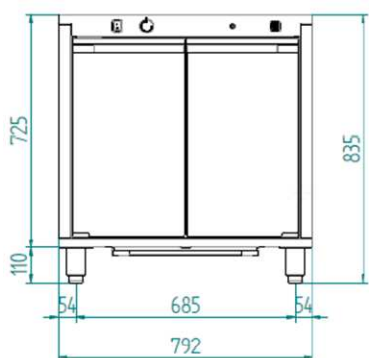


11. Schemat instalacji elektrycznej

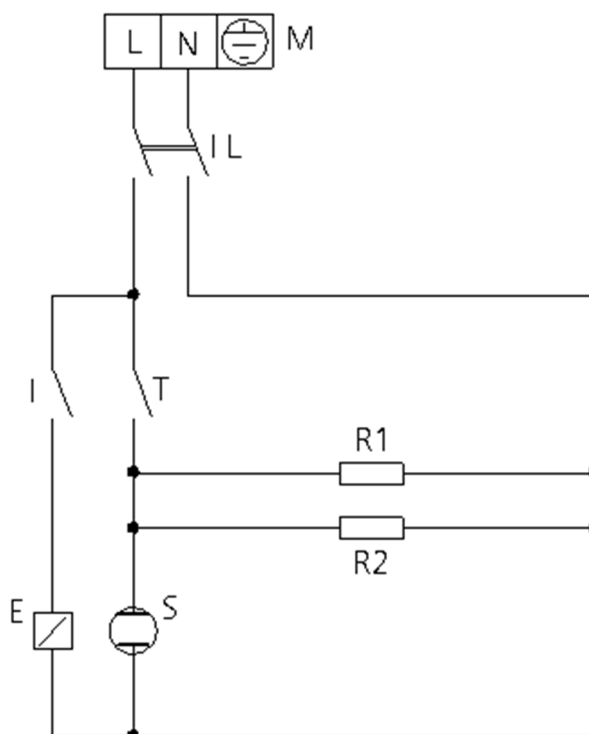
Model: 225967



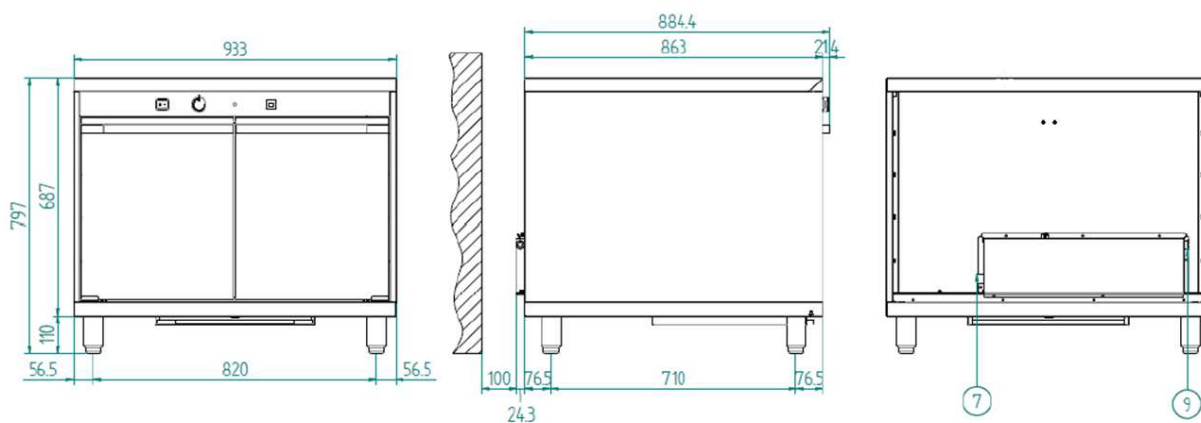
M	Tablica zaciskowa	S	Kontrolka termostatu
IL	Przełącznik zasilania	R1-R2	Elementy grzewcze
T	Sterowanie termostatem	9	Podłączenie elektryczne



Model: 225981



M	Tablica zaciskowa	S	Kontrolka termostatu
IL	Przełącznik zasilania	R1-R2	Elementy grzewcze
T	Sterowanie termostatem	I	Włącznik nawilżania
E	Elektrozawór nawilżania	7	Podłączenie wody
		9	Podłączenie elektryczne



12. Ograniczenia wynikające z gwarancji

Gwarancja jest wyraźnie wyłączona w następujących sytuacjach:

- 1) Usterki lub uszkodzenia spowodowanego przez transport;
- 2) Błędnej lub nieprawidłowej instalacji produktu
- 3) Nieodpowiedniego lub nieprawidłowego zasilania elektrycznego, hydraulicznego
- 4) Nieuwagi, zaniedbania lub niekompetencji w użytkowaniu produktu, w świetle instrukcji podanych w instrukcji obsługi dołączonej do produktu;
- 5) Użycia produktu do zastosowań innych niż te, do których urządzenie zostało przeznaczone, lub w jakikolwiek sposób niezgodnych z instrukcjami podanymi w podręczniku użytkownika dostarczonym wraz z produktem;
- 6) Ingerencji w produkt;
- 7) Regulacji, konserwacji lub naprawy przeprowadzonych przez nieautoryzowany personel lub z zastosowaniem nieoryginalnych części zamiennych;
- 8) Nieodpowiedniej lub nieuważnej konserwacji produktu, niezgodnej z instrukcjami zawartymi w podręczniku użytkownika dostarczonym wraz z produktem;
- 9) Uszkodzeń spowodowanych przez pożar, katastrofy ekologiczne, wypadki oraz przyczyny, których nie można połączyć z producentem i/lub sprzedawcą.

Gwarancja nie obejmuje części lakierowanych ani emaliowanych, pokręteł, uchwytów, ruchomych lub demontowalnych części plastikowych, żarówki, części szklanych, przeróbek ani akcesoriów.

Producent oraz sprzedawca nie ponosi odpowiedzialności za jakiegokolwiek szkody, bezpośrednie ani pośrednie spowodowane awarią urządzenia lub na skutek jego nieprzydatności do użycia.

Producent zastrzega sobie prawo do modyfikowania produktów, kiedy to uzna za stosowne, również w interesie użytkownika, nie naruszając charakterystyki funkcjonalności i bezpieczeństwa.

Dystrybutor w Polsce:



**Hendi Polska Sp. z o.o.
ul. Magazynowa 5
62-023 Gądki
Polska**

**Tel: +48 61 6587000
Fax: +48 61 6587001
www.hendi.pl
info@hendi.pl**

*(ver. : 07/2016)
(rev.0)*